

OBSAH



ÚDRŽBA TRÁVNÍKŮ A VINIC

str. 2 - 9



ZPRACOVÁNÍ PŮDY

str. 10 - 19



ÚDRŽBA CHODNÍKŮ A SILNIC

str. 20 - 27



ZPRACOVÁNÍ SENA

str. 28 - 41



NÁVĚSY A DOPRAVNÍ PLOŠINY

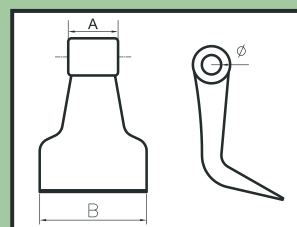
str. 42 - 43

* Fotky jsou pouze ilustrační a mohou se lišit od skutečnosti.

ÚDRŽBA TRÁVNÍKŮ A VINIC

KLADIVOVÝ MULČOVAČ

Mulčovač je určen k sečení trávy mulčováním, drcením stébel, slámy, drcením větví do průměru 10 mm a suchých částí rostlin do průměru 20mm. Stroj je určen pro připojení do zadního závěsu traktoru kat. 1 nebo 1N, dle záběru stroje. Mulčovače jsou osazeny masivní ocelolitínovou převodovkou, která je jistěna proti poškození stroje volnoběžkou. Robustní konstrukce a jednoduché provedení je zárukou dlouhé životnosti. Přenos síly zajišťují klínové řemeny standardních rozměrů. Stěrkou opatřený zadní válec je možné nastavit pro různé výšky mulčování. Mulčovače se standardně dodávají s kladivem o váze 0,77kg, které je možné do lehčích podmínek nahradit noží. Všechny stroje jsou dovybaveny bezpečnostními prvky pro plnění všech norem a mají homologaci CE. Součástí dodávky jsou podrobné návody k obsluze.



Těžké kladivo

A	40 mm
B	89 mm
průměr	16 mm
hmotnost	0,77 kg



Model	Pracovní záběr	Požadovaný výkon Min./Max	Počet kladiv	RPM	Délka	Šířka	Výška	Hmotnost
MKH 105	1050	25/55	16	540	810	1200	950	230
MKH 115	1150	25/55	18	540	810	1300	950	240
MKH 125	1250	25/50	20	540	810	1400	950	249
MKH 135	1350	30/55	24	540	810	1500	950	258
MKH 145	1450	30/55	24	540	810	1600	950	267
MKH 155	1550	30/55	24	540	810	1700	950	276
MKH 165	1650	30/55	28	540	810	1800	950	285
MKH 175	1750	30/55	28	540	810	1900	950	294
MKH 200	2000	30/55	26	540	810	2160	950	370



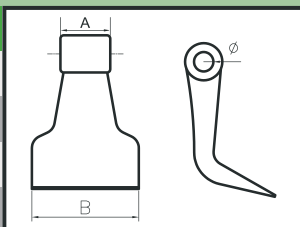
ÚDRŽBA TRÁVNÍKŮ A VINIC

KLADIVOVÝ MULČOVAČ

příklopový - lehká verze

Těžké kladivo

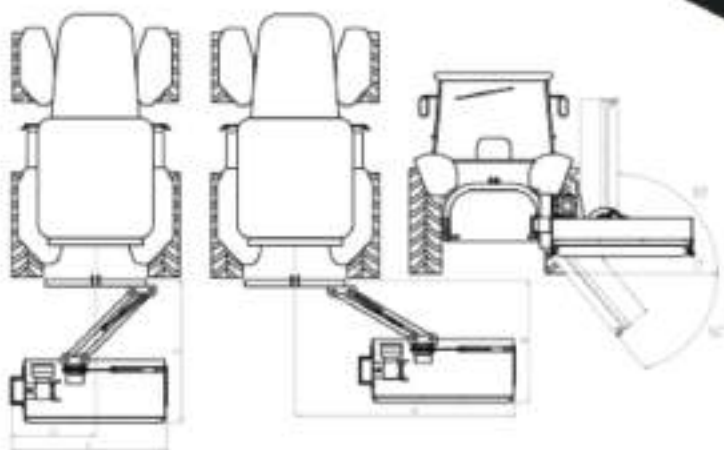
A	44 mm
B	82 mm
průměr	13 mm
hmotnost	0,44 kg



Výrobek je určen k mulčování trávy, keřů (do průměru 1cm). Mulčovač je určen pro připojení do zadního závěsu kat.1 nebo 2, dle záběru stroje. Mulčovače s bočním výsuvem umožňují mulčování trávy v sadech, kde lze mulčovač vysunout zcela mimo osu traktoru a usnadnit tak mulčování pod stromy, bez nutnosti najíždět pod jejich koruny. Tato lehká verze je určena pro malotraktory s malou vlastní hmotností, kdy při vysunutí nehrozí jejich samovolné převrácení. Mulčovač seče (mulčuje) za pomoci ocelolitinových kladiv. Všechny stroje jsou dovybaveny bezpečnostními prvky pro plnění všech norem a mají homologaci CE. Součástí dodávky jsou podrobné návody k obsluze.



Mulčovač MKLP



Model	Pracovní záběr	Požadovaný výkon Min./Max	Počet kladiv	RPM	A	B	C	D	E	Hmotnost
MKLP 105	1050	18/35	16	540	1705	1500	1220	760	1360	230
MKLP 115	1150	18/35	20	540	1745	1500	1320	760	1360	240
MKLP 125	1250	20/40	20	540	1845	1500	1420	760	1360	250
MKLP 145	1450	30/50	24	540	2045	1500	1620	760	1360	270
MKLP 165	1650	30/50	28	540	2245	1500	1820	760	1360	290

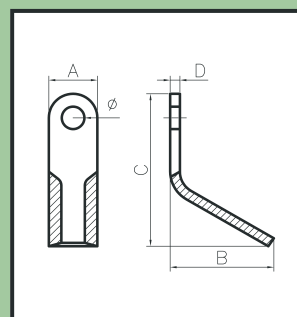


ÚDRŽBA TRÁVNÍKŮ A VINIC

NOŽOVÝ MULČOVAČ

nože Y

Mulčovač je kompaktní a mnohostranně využitelný nožový stroj, vhodný pro plošné drcení (mulčování) trávy, zaplevelených porostů, drcení révy ve vinicích, drcení bramborové natě, čištění parků, sportovišť, veřejné a městské zeleně. Je poháněn karbonovou hřídelí, která spojuje hřídel hnacího mechanismu traktoru s mulčovačem. Z důvodu ochrany stroje před poškozením je opatřen volnoběžkou. Stroje je možné spojit se všemi typy traktoru, které disponují třibodovým závěsem ISO 730/1N. Všechny stroje mají homologaci CE. Součástí dodávky jsou podrobné návody k obsluze



Nůž	
A	38 mm
B	43 mm
C	87 mm
D	5 mm
průměr	12 mm
hmotnost	0,77 kg



Model	Pracovní záběr	Požadovaný výkon Min./Max	Počet nožů	RPM	Délka	Šířka	Výška	Hmotnost
MN 85	850	18/25	30	540	700	970	750	155
MN 95	950	18/25	30	540	700	1070	750	160
MN 105	1050	18/25	36	540	700	1170	750	166
MN 115	1150	18/25	42	540	700	1270	750	172
MN 125	1250	25/30	42	540	700	1370	750	178
MN 135	1350	25/30	48	540	700	1470	750	186
MN 145	1450	25/30	48	540	700	1570	750	194
MN 155	1550	30/35	54	540	700	1670	750	204
MN 165	1650	30/35	54	540	700	1770	750	212
MN 175	1750	30/35	60	540	700	1870	750	218



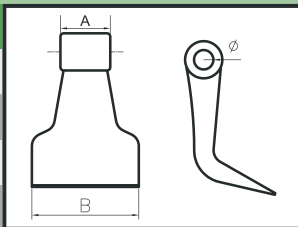
ÚDRŽBA TRÁVNÍKŮ A VINIC

NOŽOVÝ MULČOVAČ

se sběrem

Lehké kladivo

A	44 mm
B	82 mm
průměr	13 mm
hmotnost	0,44 kg



Mulčovač se sběrem je kompaktní a mnohostranně využitelný stroj vhodný pro plošné mulčování v lehkých podmínkách s možností sběru (sebranou travu lze použít ke krmení), pro mulčování trávy, listí, hustě zaplevelených porostů, sběr listí a trávy a podobných travnatých nánosů, vhodné pro čištění parků, sadů, sportovišť, veřejné a městské zeleně, drcení a sběr bramborové natě. Mulčovač je poháněn pomocí kloubové hřídele, která spojuje hřídel hnacího mechanismu traktoru s mulčovačem. Mulčovač není určen ke zpracování pudy. Tento mulčovač je opatřen volnoběžkou a hydraulickým otevíráním koše.



HYDRAULICKÉ OTVÍRÁNÍ KOŠE



Model	Pracovní záběr	Požadovaný výkon Min./Max	Počet kladiv	Počet nožů	RPM	Kapacita koše	Délka	Šířka	Výška	Hmotnost
MS 90	850	20/40	20	40	540	0,4	1585	1045	1030	310
MS 105	1000	20/40	24	48	540	0,56	1585	1245	1030	323
MS 120	1150	22/40	28	56	540	0,7	1585	1345	1030	336
MS 160	1550	28/50	36	72	540	0,85	1585	1745	1030	367

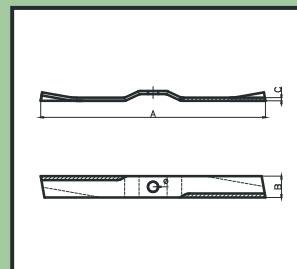


ÚDRŽBA TRÁVNÍKŮ A VINIC

ROTAČNÍ SEKAČKA

třínožová

Rotační sekačka třínožová má široký záběr použití. Je vhodná pro sečení v lehkých podmínkách během celého vegetačního období. Zajišťuje údržbu travnatých porostů (hřišť, parků, zahrad). Je poháněná kardanovou hřídelí 540 ot/min, která spojuje hřídel hnacího mechanismu traktoru s rotační sekačkou. Výška sečení je nastavitelná v rozmezí 35 - 116mm. Všechny stroje mají homologaci CE. Součástí dodávky jsou podrobné návody k obsluze.



Nůž SRT	
A	400/500/600 mm
B	50 mm
C	6 mm
průměr	19 mm
hmotnost	0,77 kg



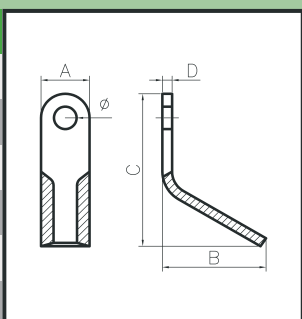
Model	Pracovní záběr	Výkon traktoru HP	Délka	Šířka	Výška	Hmotnost
SRT 120	1200	20-30	1350	1280	780	195
SRT 150	1500	25-35	1350	1580	780	210
SRT 180	1800	30-50	1350	1880	780	230



ÚDRŽBA TRÁVNÍKŮ A VINIC

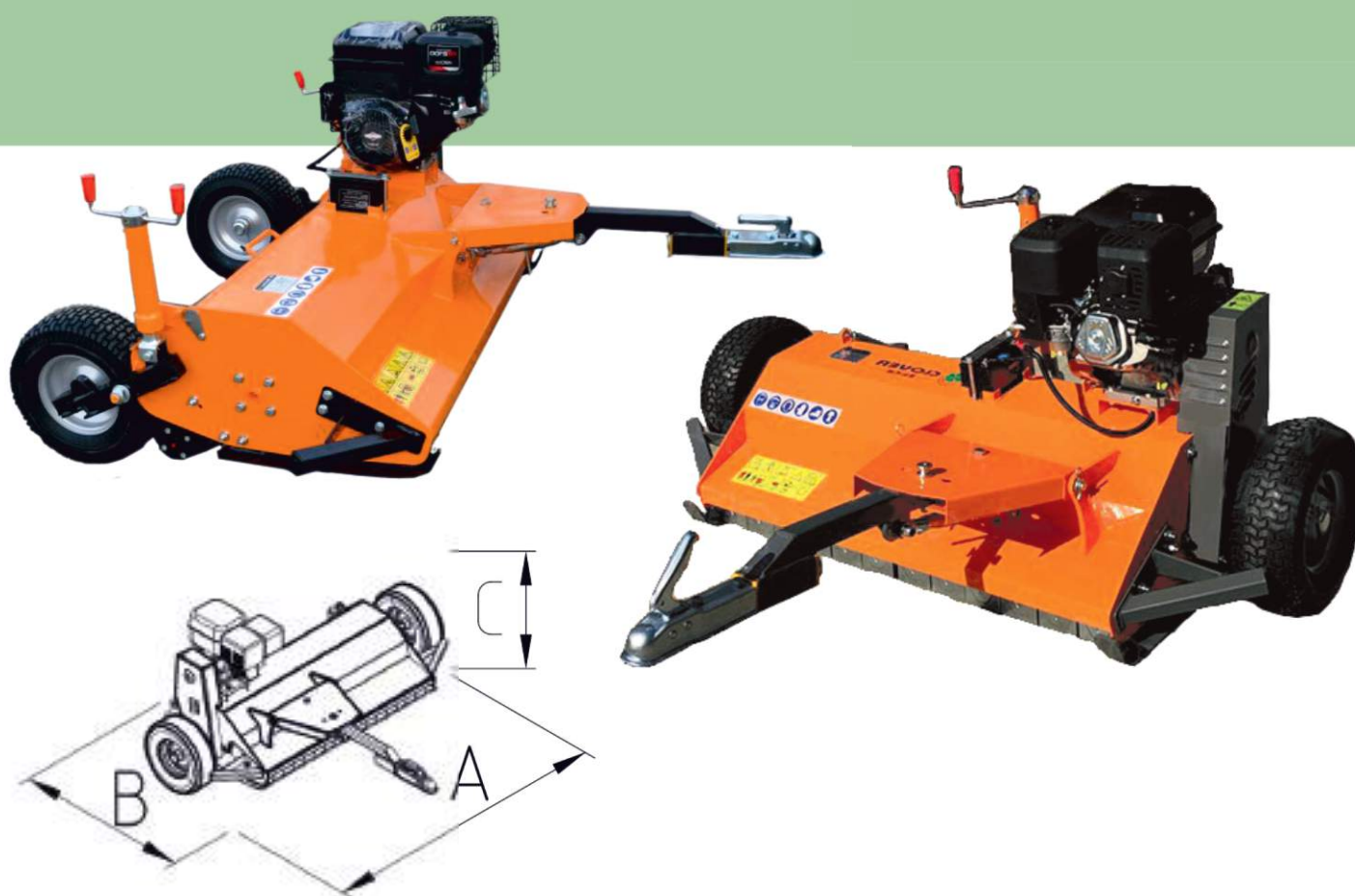
MULČOVAČ S MOTOROVOU JEDNOTKOU

Nůž	
A	38 mm
B	43 mm
C	87 mm
D	5 mm
průměr	12 mm
hmotnost	0,77 kg



Mulčovač s motorovou jednotkou je kompaktní a mnohostranně využitelný stroj lehké konstrukce. Je vhodný do lehkých podmínek pro plošné drcení (mulčování trávy, listí, čištění parků, sadů, sportovišť, veřejné a městské zeleně). Mulčovač lze připojit jak za malotraktor, tak i čtyřkolky. Mulčovač je vybavený čtyřdobým benzínovým motorem o výkonu 15 hp s elektrickým startérem i ručním startováním.

- lehká konstrukce
- jistění proti poškození
- nastavení výšky mulčování



Model	Motor	Požadovaný výkon HP	A	B	C	Hmotnost
MKM 120	B&S	15	1750	1680	980	230
MKM 150	B&S	18	2050	1680	980	310

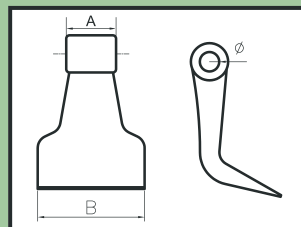


ÚDRŽBA TRÁVNÍKŮ A VINIC

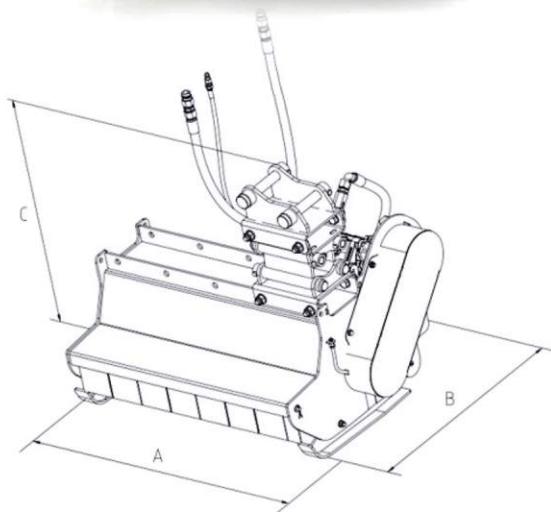
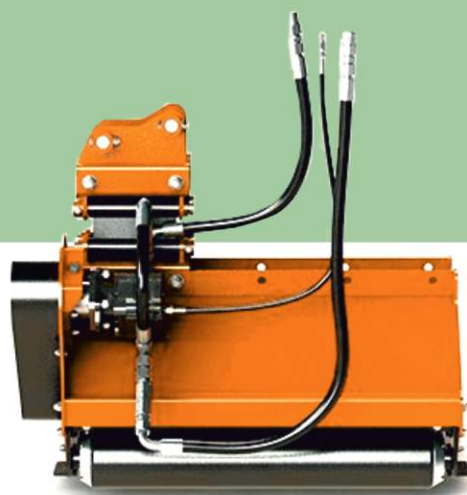
MULČOVACÍ HLAVA

s hydropohonem

Hydraulická mulčovací hlava pro minibagry o hmotnosti 6 - 8 tun, je vhodná na mulčování trávy, rákosu, keřů a prořezávání do průměru 5 cm



Kladivo



Model	Pracovní záběr	Počet kladiv	Délka A	Šířka B	Výška C	Hmotnost
MHK 80	790	6	940	850	920	268
MHK 100	990	8	1140	850	920	290
MHK 120	1190	10	1340	850	920	313

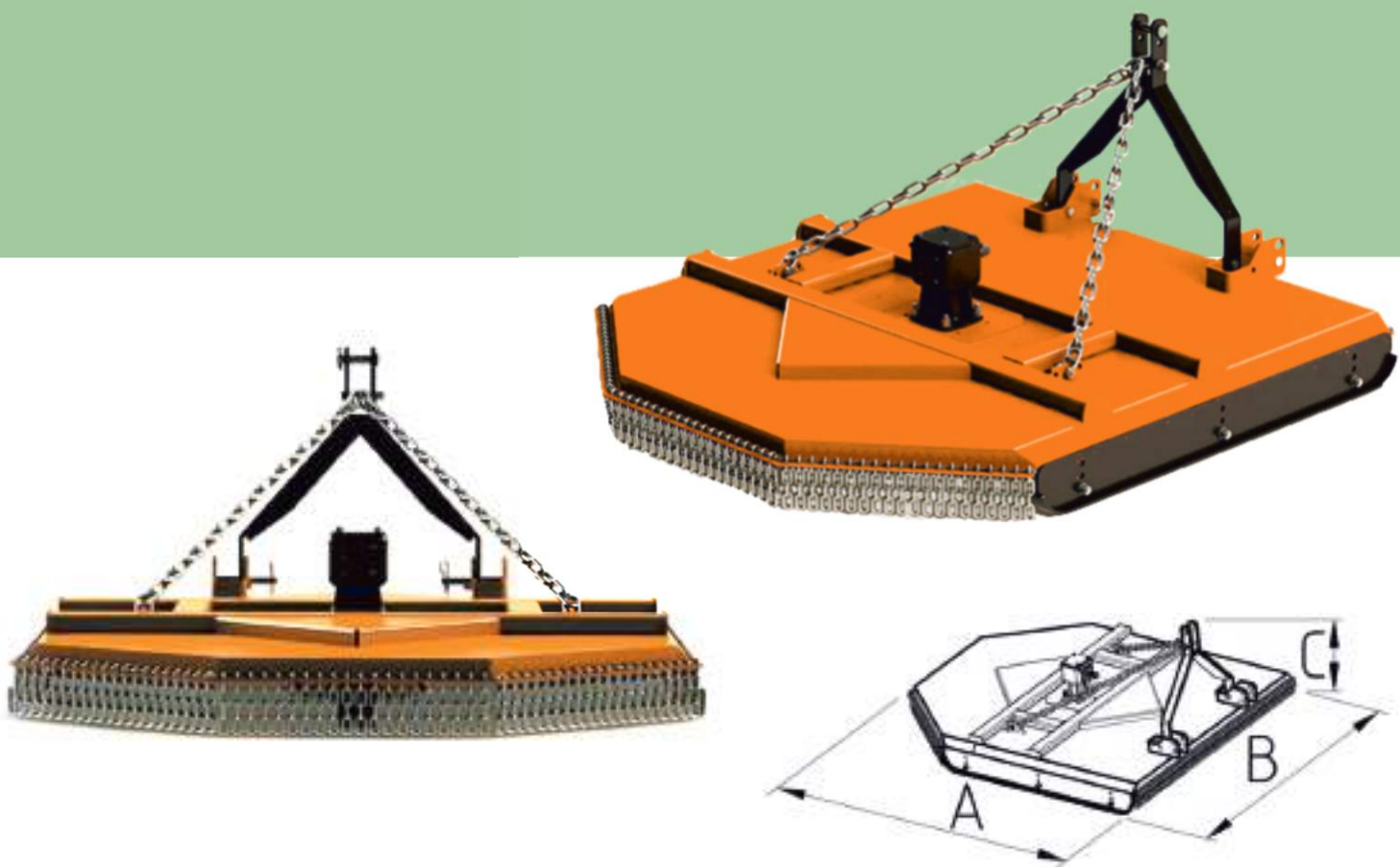


ÚDRŽBA TRÁVNÍKŮ A VINIC

NOŽOVÝ MULČOVAČ

horizontální

Horizontální mulčovač je kompaktní, mnohostranně využitelný stroj i do náročnějších podmínek. Je vhodný pro plošné mulčování trávy, listí, vysokých a hustě zaplevelených porostů ve vinicích nebo parcích. Zvládne drcení natí, údržbu sadů, sportovních i veřejných prostranství.



Model	Pracovní záběr	Požadovaný výkon Min./Max	RPM	Délka A	Šířka B	Výška C	Hmotnost
MHN 90	820	30/45	540	1300	940	900	205
MHN 110	1020	30/45	540	1500	1140	900	235
MHN 120	1120	30/45	540	1600	1240	900	260
MHN 150	1420	50/75	540	1900	1540	900	317
MHN 170	1620	50/75	540	2100	1740	900	347
MHN 200	1920	50/75	540	2400	2040	900	392



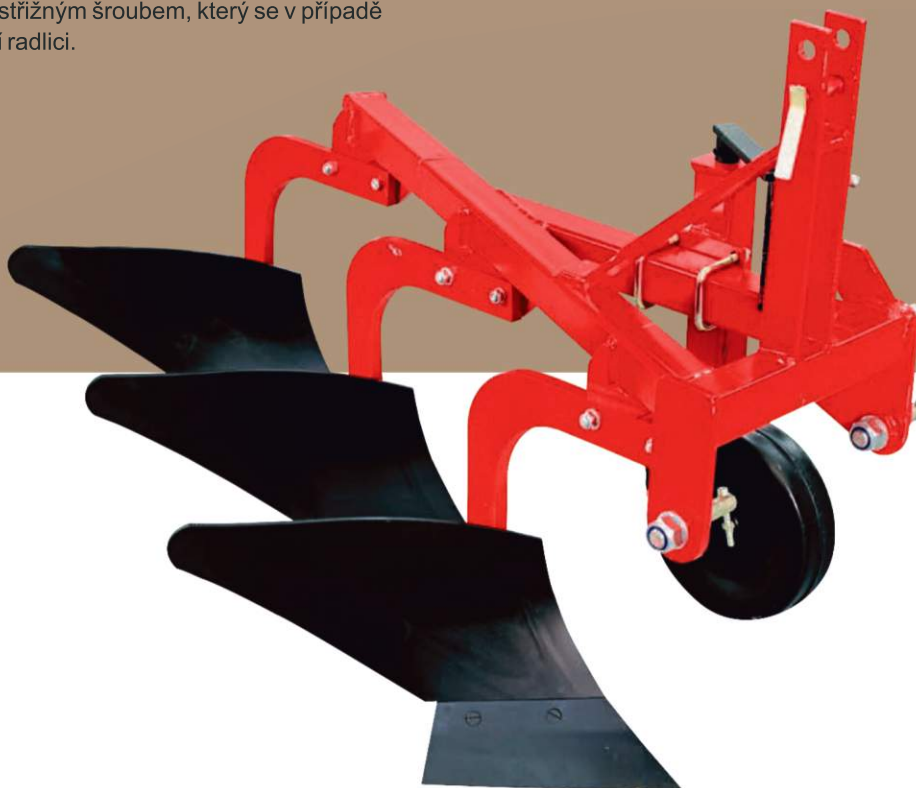
ZPRACOVÁNÍ PŮDY

JEDNOSTRANNÝ PLUH

nesený

Pluh nesený, záběr radlice dle zvolené varianty 20 nebo 25cm. Počet radlic dle zvolené varianty. Samozřejmostí je možnost hloubkového nastavení pluhu. Pluhy uvedené konstrukce jsou pro svou snadnou hloubkovou stavitelnost vhodné jak pro střední či hlubokou zimní orbu, tak i k letní podmítce. Hloubkové nastavení pluhu se provádí za pomoci bočního hloubkového kolečka. Slupice pluhu jsou proti poškození radlic vybaveny střížným šroubem, který se v případě střetu s pevnou překážkou přetrhne a uvolní radlici.

- pluh jednostranný, záběr 20cm/25cm
- ostatní varianty pluhu na dotaz



Model	Pracovní záběr/hloubka	Požadovaný výkon Min./Max	Počet radlic/šířka	Délka	Šířka	Výška	Hmotnost
PNJ 22	400/200	8/20	2x200	1020	900	930	70
PNJ 32	600/200	10/25	3x200	1460	900	930	100
PNJ 212	600/200	8/25	2+1x200	1460	900	930	105
PNJ 42	800/200	30/50	4x200	1900	1030	930	130
PNJ 312	800/200	25/50	3+1x200	1900	1030	930	135
PNJ 23	500/220	20/35	2x250	1450	1350	1200	75
PNJ 33	750/220	30/50	3x250	1950	1350	1200	105
PNJ 213	750/220	20/50	2+1x250	1950	1350	1200	110
PNJ 43	1000/220	35/70	4x250	2450	1400	1200	135
PNJ 313	1000/220	35/70	3+1x250	2450	1400	1200	140



ZPRACOVÁNÍ PŮDY

PLUH OTOČNÝ

nesený

Pluhy uvedené konstrukce jsou pro svou snadnou hloubkovou stavitelnost vhodné jak pro střední či hlubokou zimní orbu, tak i k letní podmítce. Hloubkové nastavení pluhu se provádí za pomoci bočního hloubkového kolečka. Slupice pluhů jsou proti poškození radlic vybaveny střížným šroubem, který se v případě střetu s pevnou překážkou přetrhne a uvolní radlici.



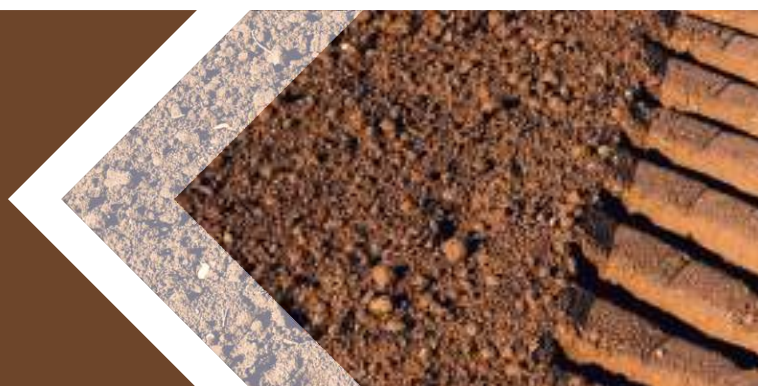
Model	Pracovní záběr	Požadovaný výkon HP	Počet radlic/šířka	Provedení	Otáčení	Délka	Šířka	Výška	Hmotnost
PNO 1x2	200	10-12	1x200	posuvný	ruční	750	700	1000	50
PNO 2x2	400	15-20	2x200	nastavitelný	hydraulické	1550	750/900	1060	150
PNO 3x2	600	20-60	3x200	nastavitelný	hydraulické	2100	1000/1200	1060	170
PNO 1x25	250	10-12	1x250	posuvný	ruční	750	700	1150	70
PNO 2x25	500	15-20	2x250	nastavitelný	hydraulické	1550	750/900	1060	180
PNO 3x25	750	20-60	3x250	nastavitelný	hydraulické	2100	1000/1200	1060	220



ZPRACOVÁNÍ PŮDY

BRÁNY

nesené



Brány jsou využívány především v zemědělství a zahrádkářství v lehčích půdních podmínkách k přípravě půdy před setím a sázením. Další z možností jejich využití je ve starších travních porostech pro provzdušnění či vyčesání mechu.

- připraví půdu na osev
- prokypří trávník
- ozdraví zarostlý terén
- vyčese mech
- upevnění - třibodový závěs kat. 0
- silná, pevná konstrukce
- rám s práškovým povrchem - odolný vůči rzi



Model	Pracovní záběr	Požadovaný výkon Min./Max	Délka	Šířka	Výška	Hmotnost
BN 12	1200	8/20	1300	1200	800	80
BN 14	1400	16/50	1300	1400	800	85



ZPRACOVÁNÍ PŮDY

PASIVNÍ KYPŘIČ

otočný závěs

Pasivní kypřič slouží k srovnání a provzdušnění půdy před setím a sázením. Na nosnou konstrukci je možné snadno domontovat rýhovač ZPRO, který je následně lehce použitelný, díky otočnému závěsu.

- možnost nástavby zařízení (rýhovač)
- optimální šířka



PKOR RÝHOVAČ (PÁR) - není součástí dodávky
(možno doobjednat)

Model	Pracovní záběr	Výkon traktoru	Délka	Šířka	Výška	Hmotnost
PKO 90	900	8-16	920	1010	820	50
PKO 100	1000	8-16	920	1110	820	75
PKO 120	1200	14-25	920	1310	820	95
PKO 140	1400	16-25	920	1510	820	95
Zesílené varianty						
PKO 160	1600	20-35	920	1710	900	95
PKO 180	1800	20-35	920	1910	900	115
PKO 200	2000	20-35	920	2110	900	115



ZPRACOVÁNÍ PŮDY

DISKY

třibodový závěs

Disky slouží především k přípravě pudy na pěstování rostlin. Disky rady TB1000 - TB1600 připojíte ke všem typům traktoru s třibodovým závěsem ISO 730/1N. Disky se záběrem 1700 a 2000 pouze na objednávku a lze je připojit k typům, které disponují třibodovým závěsem ISO/2N.

- standardní kompatibilita s traktory
- krytá ložiska proti vniknutí nečistot
- disky opatřeny stěrkou
- velká šíře pracovního záběru



Model	Provedení	Průměr disků	Počet disků	Pracovní záběr	Výkon traktoru	Délka	Šířka	Výška	Hmotnost
TB 1000	nesené	430	12	1000	18-22	1300	1100	900	130
TB 1200	nesené	430	14	1200	20-25	1300	1300	900	160
TB 1400	nesené	430	16	1400	25-30	1500	1500	900	190
TB 1600	nesené	430	18	1600	30-40	1700	1700	900	220



ZPRACOVÁNÍ PŮDY

ZEMNÍ VRTÁK

Zemní vrták je kompaktní stroj připojitelný za jakýkoliv malotraktor či traktor opatřený třibodovým závěsem a vývodovou hřídelí o 540 otáčkách. Vrták je výborný pomocník k hloubení jamek pro výsadbu sadu, vinic či stavbu plotu. Samozřejmostí je tvrdokovový vyměnitelný břit a různé průměry vrtáku. Součástí balení je vrták o základním průměru 12 palců (304,8 mm).

- tvrdý vyměnitelný břit
- různé průměry vrtáku v nabídce
- široké využití (oplocování, výsadba)



ZVN 6



ZVN 12



ZVN 15

Model	Průměr základního vrtáku (mm/inch)	Výkon traktoru	RPM	Šířka	Délka	Výška	Hmotnost
ZV 12	300/12	20-70	540	860	1200	1700	96
Další druhy vyměnitelných vrtáků							
ZVN 6	150/6	20-70			1000		12
ZVN 9	220/9	20-70			1000		15
ZVN 12	300/12	20-70			1000		19
ZVN 15	380/15	20-70			1000		34

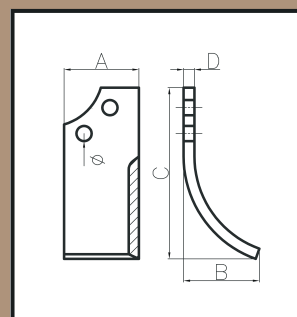


ZPRACOVÁNÍ PŮDY

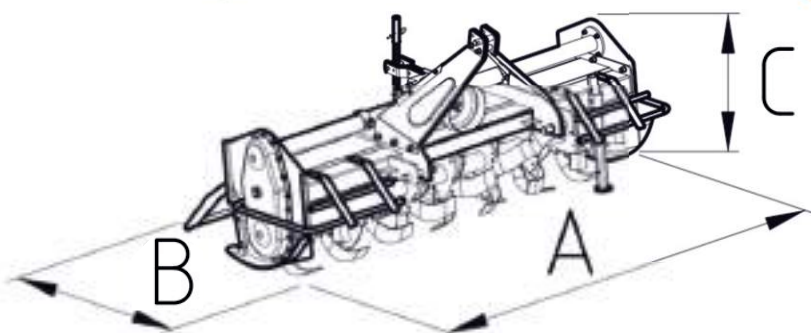
ROTAČNÍ KYPŘIČ

Rotační kypřič zajišťuje mechanizaci prací na malých výměrách zemědělské pudy a v komunálních službách. Najde uplatnění v zelinářství, školkařství, sadařství, v předseťové úpravě půdy, k promísení ornice s kompostem nebo chlévskou mrvou, k ničení plevelu a okopávce širokořadých kultur. Kypřič odebírá krouticí moment ze zadní vývodové hřídele traktoru pomocí kardanové hřídele. Kypřič je možné mechanicky posunout mimo středovou osu traktoru.

- silná konstrukce
- kloubová vývodová hřídel
- průchodnost v řádkové výsadbě (sady, vinice)
- snadné ovládání
- kompatibilita s traktory
- možnost bočního posuvu
- průměr rotoru



Nůž	
A	60 mm
B	115 mm
C	170 mm
D	6 mm
průměr	13 mm
hmotnost	0,56 kg



Model	Pracovní záběr	Výkon traktoru HP	Šířka A	Délka B	Výška C	Hmotnost
KR 85	850	10-35	940	750	730	155
KR 95	950	10-35	1040	750	730	175
KR 105	1050	15-35	1140	750	730	195
KR 115	1150	15-35	1240	750	730	215
KR 125	1250	18-35	1340	750	730	235
KR 135	1350	18-35	1440	750	730	255

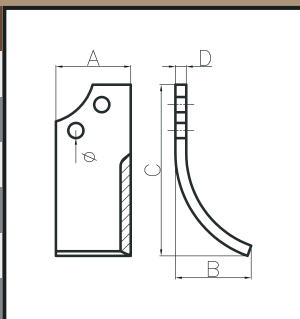


ZPRACOVÁNÍ PŮDY

ROTAČNÍ KYPŘIČ

zesílená varianta

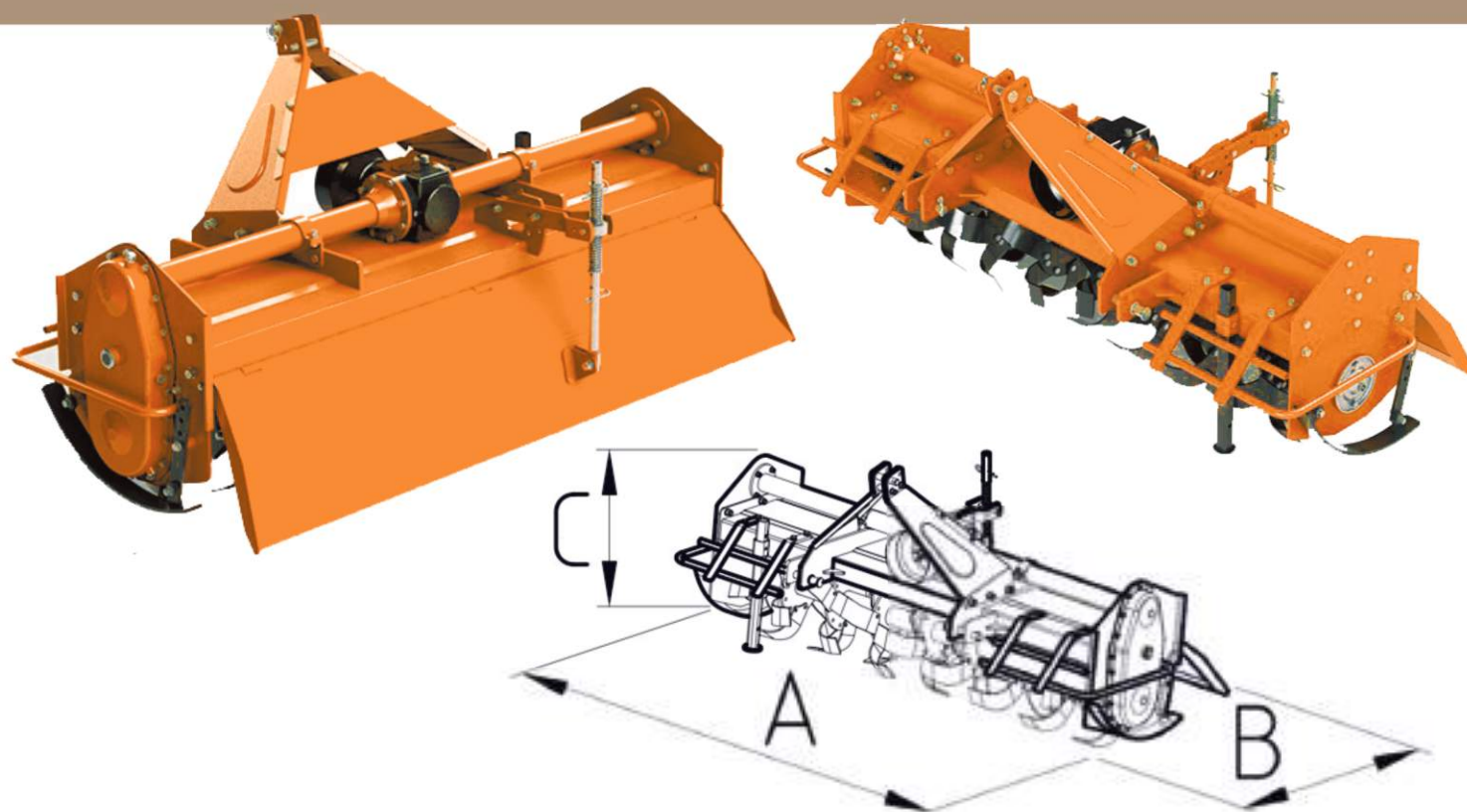
Nůž	
A	80 mm
B	130 mm
C	170 mm
D	6 mm
průměr	13 mm
hmotnost	0,80 kg



Rotační kypřič zajišťuje mechanizaci prací na malých výměrách zemědělské půdy a v komunálních službách. Najde uplatnění v zelinářství, školkařství, sadařství, v předseťové úpravě půdy, k promísení ornice s kompostem nebo chlévskou mrvou, k ničení plevelů a okopávce širokořadých kultur. Kypřič odebírá krouticí moment ze zadní vývodové hřídele traktoru pomocí kardanové hřídele. Kypřič je možné mechanicky posunout mimo středovou osu traktoru.

- silná konstrukce
- kloubová vývodová hřídel
- průchodnost v řádkové výsadbě (sady, vinice)
- snadné ovládání
- kompatibilita s traktory
- možnost bočního posuvu
- průměr rotoru

Model KRH má oproti KR zesílenou konstrukci.



Model	Pracovní záběr	Výkon traktoru HP	Počet nožů	Šířka A	Délka B	Výška C	Hmotnost
KRH 150	1500	30 - 50	21 + 21	1730	950	1000	359
KRH 180	1800	40 - 70	24 + 24	2030	950	1000	380



ZPRACOVÁNÍ PŮDY

SECÍ STROJ MASCAR

Arizona

Pro dosažení vysokých výkonů je stroj vybaven velkým zásobníkem osiva. Stroj je vybaven převodovkou v olejové lázni pro přesnou a rychlou regulaci výsevku. Optimální tvar výsevních válečků zaručuje přesné dávkování a rovnoměrnou distribuci do všech výsevních jednotek i ve svažitém terénu. Stroj se dodává s klasickými výsevními radličkami, s jednoduchými řezacími disky nebo dvojitými výsevními disky.

- Secí stroj pro setí obilovin a malého osiva
- Ukazatel úrovně naplnění pomocí plováku
- Přesný a spolehlivý dávkovací systém
- Dávkovací válečky s rychlou reakcí, varianty pro velké i malé osivo
- Jednoduché nastavení dávky
- Kontrola výsevu
- Výsevní jednodiskové botky
- Centrální mechanické nastavení přitlaku na botky
- Sada osvětlení s výstražnými tabulkami
- Tříbodový závěs kat. II



VÝSEVNÍ RADLIČKY



JEDNODUCHÉ ŘEZACÍ DISKY



DVOJITÉ VÝSEVNÍ DISKY



Model	Pracovní záběr	Maximální počet řádků	Min. meziřádková vzdálenost (cm)	Kapacita zásobníku osiva (l)	Transportní Šířka	Hmotnost pro verzi s výsevními radličkami
SMA 250	2500	21	11,9	450	2550	710
SMA 300	3000	25	12	520	3000	780



ZPRACOVÁNÍ PŮDY

SECÍ STROJ MASCAR

Arizona Kombi



DVOUKOMOROVÝ ZÁSOVNÍK PRO OSIVO A HNOJIVO



DÁVKOVACÍ HLAVA

Pro současné setí a přihnojování je stroj vybaven děleným zásobníkem osiva a hnojiva. Stroj je vybaven převodovkou v olejové lázni pro přesnou a rychlou regulaci výsevu. Optimální tvar výsevních válečků zaručuje přesné dávkování a rovnoměrnou distribuci do všech výsevních jednotek i ve svažitém terénu. Stroj se dodává s klasickými výsevními radličkami, s jednoduchými řezacími disky nebo dvojitými výsevními disky.

- Secí stroj pro setí obilovin a malého osiva
- Ukazatel úrovně naplnění pomocí plováku
- Přesný a spolehlivý dávkovací systém
- Dávkovací válečky s rychlou reakcí, varianty pro velké i malé osivo
- Jednoduché nastavení dávky
- Kontrola výsevu
- Výsevní jednodiskové botky
- Centrální mechanické nastavení přitlaku na botky
- Sada osvětlení s výstražnými tabulkami
- Tříbodový závěs kat. II



Model	Pracovní záběr	Maximální počet řádků	Min. meziřádková vzdálenost (cm)	Kapacita zás. osiva (l)	Kapacita zás. hnojiva (l)	Transport. Šířka	Hmotnost pro verzi s výsevními radličkami
SMA 250K	2500	21	11,9	235	230	2550	630
SMA 300K	3000	25	12	290	285	3000	700





ČESKÁ KVALITA

ÚDRŽBA CHODNÍKŮ A SILNIC

SHRNOVACÍ RADLICE

přední otočná

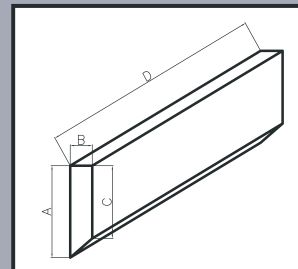


Shrnovací radlice ve spojení s malotraktorem slouží k odhrnování sněhu z manipulačních prostorů, ze zpevněných ploch a z komunikací, může být využita i pro hnutí dalších sypkých materiálů. Radlice je určena pro agregaci do předního tříbodového závěsu traktoru.

Radlici lze využít dvěma způsoby:

- radlice je kolmo k ose pojezdu - materiál je hnut před radlicí ve směru jízdy.
- radlice je šikmo (vpravo/vlevo) k ose pojezdu - materiál je odhrnován do strany.

Všechny stroje jsou dovybaveny bezpečnostními prvky pro plnění všech norem a mají homologaci CE. Součástí dodávky jsou podrobné návody k obsluze a technické osvědčení.



Gumový břít

A	120 mm
B	30 mm
C	95 mm
D	dle rozměru radlice



Model	Kategorie závěsy	Délka	Šířka	Výška	Hmotnost
SRPO 100	1N	430	1000	580	70
SRPO 125	1N	430	1250	580	75
SRPO 150	1N	430	1500	580	80
SRPO 170	1N,1	430	1700	580	87



ÚDRŽBA CHODNÍKŮ A SILNIC

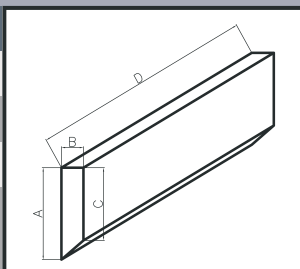
SHRNOVACÍ RADLICE

zadní otočná



Gumový břít

A	120 mm
B	30 mm
C	95 mm
D	dle rozměru radlice



Shrnovací radlice ve spojení s malotraktorem slouží k odhrnování sněhu z manipulačních prostorů, ze zpevněných ploch a z komunikací, může být využita i pro hnutí dalších sypkých materiálů. Radlice je určena pro agregaci do zadního tříbodového závěsu traktoru. Radlice umožňuje ohnutí materiálu při jízdě vpřed ze strany, radlice zadní otočná umožňuje hnutí materiálu vpravo nebo vlevo, ve směru jízdy. Připojuje se do zadního tříbodového závěsu traktoru kategorie 1N nebo 1.

Všechny stroje jsou dovybaveny bezpečnostními prvky pro plnění všech norem a mají homologaci CE. Součástí dodávky jsou podrobné návody k obsluze a technické osvědčení.



Model	Kategorie závěsy	Délka	Šířka	Výška	Hmotnost
SRZO 100	1N	770	1000	830	65
SRZO 125	1N	770	1250	830	70
SRZO 150	1N	770	1500	830	75
SRZO 180	1N,1	770	1800	830	81
SRZO 200	1N,1	1100	2000	930	138





ČESKÁ KVALITA

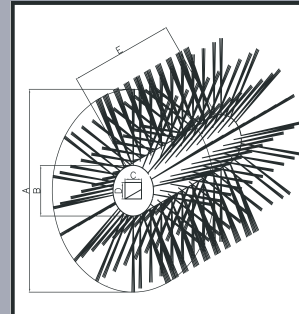
ÚDRŽBA CHODNÍKŮ A SILNIC

ZAMETACÍ KARTÁČ

hydraulický



Zametačí kartáč je určen k smetání sypkého materiálu jako písek, prach a drobné sypké, suché materiály z komunálních ploch se sběrem do sběrné nádoby nebo bez sběru s odhrnutím do kraje. Dále slouží pro agregaci s traktorem v předním tříbodovém závěsu kategorie 1N nebo 1 a pohonem vývodové hřídele traktoru a hydraulický vývod traktoru dle provedení naklápění stroje. Všechny stroje jsou dovybaveny bezpečnostními prvky pro plnění všech norem a mají homologaci CE. Součástí dodávky jsou podrobné návody k obsluze.



Vřeteno

A	Ø 500 mm
B	Ø 125 mm
C	40,5 mm
D	40,5 mm
E	½ záběru kartáče



Model	Kategorie závěsy	Průměr kartáče	Délka	Šířka	Výška	Hmotnost
PZK 100	1N	500	750/1180	1210	690	130
PZK 125	1N	500	750/1180	1410	690	145
PZK 150	1N	500	750/1180	1710	690	167
PZK 170	1N	500	750/1180	1910	690	179





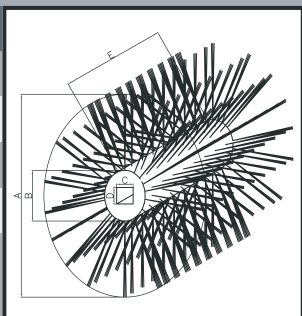
ÚDRŽBA CHODNÍKŮ A SILNIC

ZAMETACÍ KARTÁČ

mechanický



Vřeteno	
A	Ø 500 mm
B	Ø 125 mm
C	40,5 mm
D	40,5 mm
E	½ záběru kartáče



Zametací kartáč je určen k smetání sypkého materiálu jako písek, prach a drobné sypké, suché materiály z komunálních ploch se sběrem do sběrné nádoby nebo bez sběru s odhrnutím do kraje. Dále slouží pro agregaci s traktorem v předním třibodovém závěsu kategorie 1N nebo 1 a pohonem vývodové hřídele traktoru a hydraulický vývod traktoru dle provedení naklápění stroje. Všechny stroje jsou dovybaveny bezpečnostními prvky pro plnění všech norem a mají homologaci CE. Součástí dodávky jsou podrobné návody k obsluze.



Model	Kategorie závěsy	Průměr kartáče	Délka	Šířka	Výška	Hmotnost
KOM 120	1N	500	1310	1400	790	84
KOM 150	1N	500	1310	1700	790	93
KOM 170	1N	500	1310	1900	790	99





ČESKÁ KVALITA

ÚDRŽBA CHODNÍKŮ A SILNIC

TŘÍBODOVÝ ZÁVĚS

Závěs (PTZ UNI) slouží k čelní agregaci přídavného zařízení s traktorem, vhodným pro připojení do „A“ rámu. Čelní závěs je kategorie 1N. Mimo závěs UNI jsou v nabídce závěsy pro traktory různých modelových řad Yanmar, Same, Lamborghini. Závěsy Yanmar, Same, Lamborghini mají certifikát CE, dodávají se včetně návodu k obsluze, jedná se o český produkt prověřený mnoha lety užívání. V nabídce je zakázková výroba závěsu pro většinu typů malotraktorů.



ÚDRŽBA CHODNÍKŮ A SILNIC

ROZMETADLO SYPKÝCH HMOT



NASTAVENÍ ŠÍŘE ZÁBĚRU

Rozmetadlo je určeno pro rozmetání minerálních, granulovaných a práškových hnojiv. Dále se rozmetadlo používá v zimním období při posypu chodníků a silničních komunikací sypkými materiály a solí. Přenos točivého momentu se provádí spojením hnací hřídele rozmetadla s vývodovou hřídelí traktoru pomocí kardanové hřídele (není součástí dodávky). Rozmetadlo je doplněno osvětlením a výstražným majáčkem pro provoz na pozemních komunikacích. Navíc umožňuje přenastavovat šíři záběru.

- kompatibilní s traktory s tříbodovým závěsem
- nastavitelná šíře záběru
- světelná signalizace



OSVĚTLENÍ A VÝSTRAŽNÝ MAJÁČEK



Model	Kapacita zásobníku	Záběr rozmetacího obrazce v závislosti na materiálu	Hmotnost
PK MINI 200	320kg/100 l	1-10 m	44
PK MINI 300	430kg/144 l	1-10 m	54





ITALSKÁ KVALITA

ÚDRŽBA CHODNÍKŮ A SILNIC

ROZMETADLO SITREX



Rozmetadla jsou vhodné pro aplikaci různých druhů osiv, stejně jako pro aplikaci soli a písku při zimní údržbě.

Ocelový zásobník je kónického tvaru vyroben z jednoho kusu materiálu a je vybavený čechračem umístěným uvnitř zásobníku.

Přídavný čechrač materiálu v zásobníku je dodáván jako doplňková výbava na přání. Vhodný pro použití při aplikaci všech problematických materiálů, jako jsou například práškové materiály. Zaručuje plynulý přísun materiálu. Snadná a rychlá montáž.

Rozmetací disk je nastavitelný s rozmetacími lopatkami, vyvinut pro vysokou přesnost a vysokou rovnoměrnost aplikovaného materiálu.

Průměr. výkon je 3/6 Ha/hod.

Dávka hnojiva: stavitelná od 20 do 3700 kg/ha

Pracovní rychlost 3/16 km/h při otáčkách vývodové hřídele 540 rpm



Model	Kapacita zásobníku	Max. hmotnost materiálu	Záběr rozmetacího obrazce v závislosti na materiálu	Šířka	Výška
FS 150	144 l	160	5-15 m	930	900
FS 300	250 l	315	6-18 m	1070	1080
FS 500	338 l	450	6-18 m	1180	1190

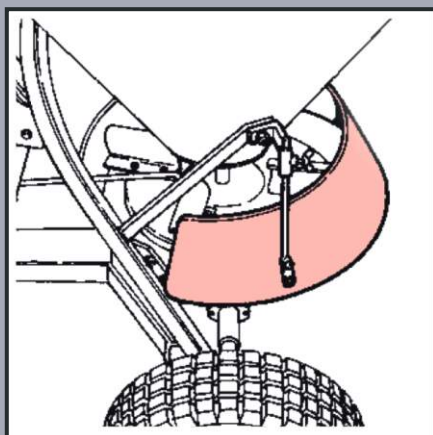


ITALSKÁ KVALITA



ÚDRŽBA CHODNÍKŮ A SILNIC

ROZMETADLO SITREX



DEFLEKTOR

Rozmetadla FSP 100 a FSP 150 jsou určeny převážně pro použití na zelených plochách, ale záleží na potřebách uživatele. Lze použít na rozmetání hnojiv, písku nebo soli. Na přání může být rozmetadlo vybaveno deflektorem na sypání soli nebo písku, který zajišťuje rozmetání produktu pouze pod násypku. Rozmetadla rady FSP byla zkonstruována pro použití na malotraktorech a zahradních vozících. Pohyb kol je zajištěn převodovkou, která je namontovaná na hlavní nápravě a umožňuje otáčení rozmetacího disku. Pracovní rychlost určuje pracovní šířku a pomocí páky je možno zvýšit nebo snížit množství rozmetaného materiálu.



Model	Kapacita zásobníku	Požadovaný příkon	Max. hmotnost materiálu	Záběr rozmetacího obrazce v závislosti na materiálu	Šířka	Výška
FSP 100	100 l	4 Hp (3 kW)	120	2-6 m	1000	800
FSP 150	144 l	4 Hp (3 kW)	160	2-6 m	1350	900





ZPRACOVÁNÍ SENA

BUBNOVÁ SEKAČKA



Bubnová sekačka je svou jednoduchostí předurčena pro široké využití. Je vhodná pro sečení krmné trávy, pro přímé zkrmování nebo její další zpracování. Vzhledem ke své velikosti je možné sekačku snadno využít v těžko přístupném či svahovitém terénu. Sekačka seče za pomoci dvou bubnů a pracovní rychlost stroje při sečení je do 7km/h, podle porostu.

- lehká konstrukce
- jištění proti poškození
- nastavení výšky sečení



BUBEN S NOŽI

Model	Pracovní záběr	Požadovaný výkon Min./Max	Výška strniště	Ot. vývod. hřídele	Délka	Šířka	Výška	Hmotnost
SB 100	1000	10/25	0-60	540 nebo 1000	900	2000	600	120
SB 130	1300	25/50	0-60	540 nebo 1000	1050	2300	800	145





ZPRACOVÁNÍ SENA

BUBNOVÁ SEKAČKA

čelně nesené

Bubnová sekačka je svou jednoduchostí předurčena pro široké využití. Je vhodná pro sečení krmné trávy, pro přímé zkrmování nebo její další zpracování. Vzhledem ke své velikosti je možné sekačku snadno využít v těžko přístupném či svahovitém terénu. Sekačka seče za pomoci dvou bubnů a pracovní rychlost stroje při sečení je do 7km/h, podle porostu.

- lehká konstrukce
- jištění proti poškození
- nastavení výšky sečení



Model	Pracovní záběr	Pracovní rychlost	Výška strniště	Ot. vývod. hřídele	Hmotnost
SBC 130	1300	7 km/h dle porostu	0-60	540 nebo 1000	100



ZPRACOVÁNÍ SENA

ŽACÍ LIŠTY BELLON

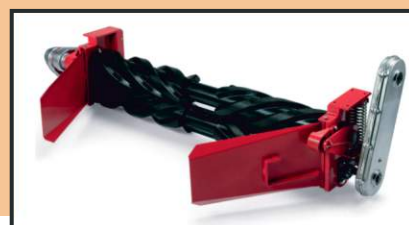
čelně nesené

Čelně nesené žací stroje značky Bellon jsou ideální volbou pro kopcovitý terén a nerovný terén. Ve svažitém terénu jsou přední sekačky obzvláště bezpečné a obratné díky vyvážení vzhledem k traktoru. Vhodné zejména pro menší traktory. Jsou vybaveny převodovkou s kloubovou hřídelí a pevným závěsem kategorie II.

- čelní diskové žací stroje bez odpružení
- vybaveny pevným závěsem kat. II
- kompaktní konstrukce
- nízká hmotnost
- vhodné pro menší traktory do horských podmínek
- lze vybavit gumovým kondicionérem (model DF 5000)



PRSTOVÝ KONDICIONÉR



KONDICIONÉR S GUMOVÝMI VÁLCI



Model	Pracovní záběr	Požadovaný příkon (Hp)	Počet disků	Počet nožů na disku	Hmotnost (s kondicionérem)
DF 4000	1670	30	4	2	400
DF 4003	1670	30	4	3	400
DF 5000 (GM)	2050	40	5	2	470 (620)



ZPRACOVÁNÍ SENA

ŽACÍ LIŠTY BELLOM

zadně nesené

Zadně nesené diskové žací stroje DL3, DL4, DL5 s pohonem žacího ústrojí klínovými řemeny bez kondicionéru jsou vhodné pro středně velké podniky, které požadují stroj s robustní konstrukcí, vysokým výkonem s různým pracovním záběrem. Systém s dvojitým hydraulickým pístem poskytuje optimální přizpůsobení stroje povrchu a udržuje žací stroj paralelně s povrchem během celého pracovního procesu. Tím je zajištěno rovnoměrné rozložení zatížení na pozemek a optimální ochrana jeho povrchu. Bezpečnostní mechanismus umožňuje žacímu stroji při kontaktu s překážkou provést výkyvný pohyb. Stroj lze pak rychle a snadno vrátit do původní pracovní polohy.

- diskové žací stroje s řemenovým pohonem (nelze vybavit kondicionérem)
- disky jsou chráněny výměnným ozubeným pastorkem
- disky mohou být osazeny 2 nebo 3 (pouze D4L) noži dle přání zákazníka



Model	Pracovní záběr	Požadovaný příkon (Hp)	Počet disků	Počet nožů na disku	Hmotnost
D3L	1300	25	3	2	310
D4L	1670	35	4	2	385
D4L/3	1670	35	4	3	385
D5L	2050	40	5	2	420





ZPRACOVÁNÍ SENA

ROTOROVÝ OBRACEČ SITREX nesený



Obraceče Sitrex jsou ideální stroje pro rozložení, provzdušnění a obracení všech druhů píce v jakémkoliv terénu. Vzhledem k množství dostupných modelů a jejich univerzálnosti je lze využít v malých i velkých farmách. Obraceč umožňuje dokonalé a rovnoměrné rozmetání píce. Všechny modely mohou být dodávány s pevným tříbodovým závěsem nebo tažnou ojí. Obraceč se čtyřmi rotory je k dispozici také v hydraulické verzi se zvedacím systémem na dvou vnějších rotorech, tento model umožňuje obsluhu uvést stroj do pracovní nebo transportní polohy prostřednictvím hydraulického systému traktoru



Model	Požadovaný příkon (hp/kW)	Pracovní záběr	Pracovní rychlost (km/h)	Počet rotorů	Počet ramen na rotoru	Transport. Šířka	Hmotnost
RT 3000	15/11	3050	16	2	6	2670	260



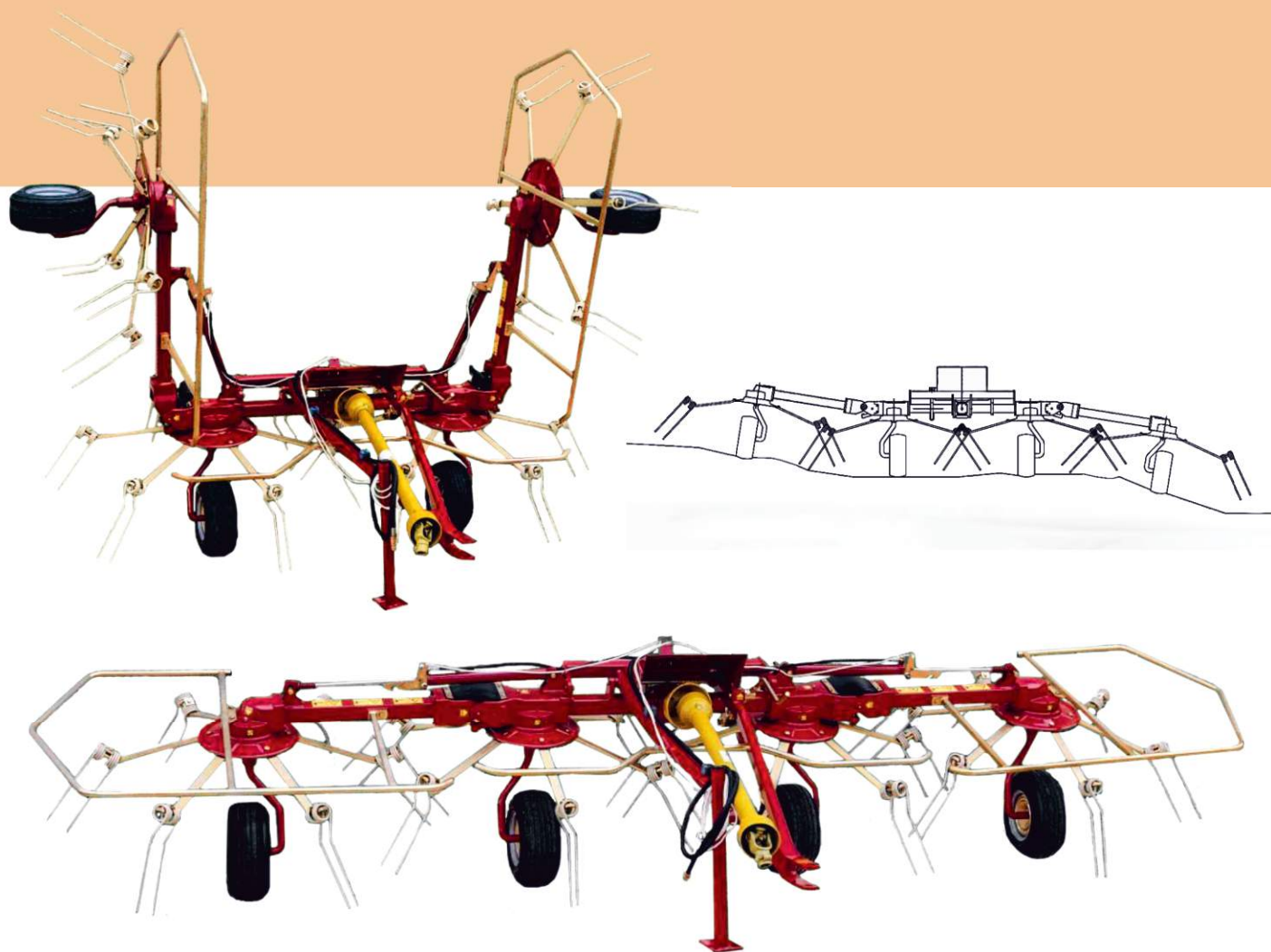
ITALSKÁ KVALITA 

ZPRACOVÁNÍ SENA

ROTOROVÝ OBRACEČ SITREX

tažený

Obraceče Sitrex jsou ideální stroje pro rozložení, provzdušnění a obracení všech druhů píce v jakémkoliv terénu. Vzhledem k množství dostupných modelů a jejich univerzállosti je lze využít v malých i velkých farmách. Obraceč umožňuje dokonalé a rovnoměrné rozmetání píce. Všechny modely mohou být dodávány s pevným třibodovým závěsem nebo tažnou ojí. Obraceč se čtyřmi rotory je k dispozici také v hydraulické verzi se zvedacím systémem na dvou vnějších rotorech, tento model umožňuje obsluhu uvést stroj do pracovní nebo transportní polohy prostřednictvím hydraulického systému traktoru



Model	Požadovaný příkon (hp/kW)	Pracovní záběr	Pracovní rychlost (km/h)	Počet rotorů	Počet ramen na rotoru	Transport. Šířka	Hmotnost
RT 5200H	25/18	5200	16	4	6	3150	475



ZPRACOVÁNÍ SENA

JEDNOŘADÝ SHRNOVAČ SITREX

tažený



Nová řada jednostranných tažených paprskových shrnovačů TR/6-13 S vyniká kompaktními transportními rozměry, snadnou obsluhou a nastavením při práci. Stroj lze snadno a rychle přestavit z transportní do pracovní polohy pomocí hydraulického okruhu přímo z kabiny traktoru. Řada TR se vyznačuje snadnou manévrovatelností i na malých plochách a nerovných pozemcích, vysokou stabilitou v pracovní i transportní poloze. Stroje mají robustní konstrukci, která zajišťuje dlouhou životnost i v náročných podmínkách.

Funkce

- 6-13 shrnovacích kol s pružnými prsty
- boční odkládání řádku
- flexibilní prstová kola jsou nezávisle uložena a samostatně odpružena pružinami
- jednoduchý systém pro nastavení přítlaku prstových kol na půdu
- hydraulické otevírání/zavírání a nastavení pracovního záběru - standard

Výhody

- mimořádně univerzální stroj; může shrnovat pícniny i slámu; vynikající poměr cena/výkon
- může shrnovat z plochy nebo i více řádků; může být také použit pro překládání řádků
- výborné přizpůsobení různým terénním podmínkám; stejnoměrné řádky bez kontaminace půdou
- nastavení přítlaku prstových kol na půdu umožňuje kvalitní práci a shrnování v různých podmínkách
- umožňuje otevření/zavření stroje a nastavení pracovní šířky přímo z kabiny traktoru



Model	Požadovaný příkon (hp/kW)	Pracovní záběr	Pracovní rychlost (km/h)	Počet shrn. kol	Počet prstů na shrn. kole	Celková Délka	Transport. Šířka	Transport. Výška	Hmotnost
TR 6-S	30/22	4000	22	6	40	7100	1950	1700	710
TR 8-S	30/22	5000	22	8	40	8750	1950	1700	780



ITALSKÁ KVALITA 

ZPRACOVÁNÍ SENA

ROTOROVÝ SHRNOVAČ SITREX

nesený

Shrnovače Sitrex jsou ty správné stroje, které splňují všechny požadavky na rychlé a pečlivé shrnování. Vhodné pro shrnování různých typů pícnin na jakémkoli rovném nebo kopcovitém terénu.

Funkce

- uchycení do 3-bodového závěsu nebo tažená verze (SR-420/11)
- robustní rám shrnovače; uchycení ramen v rotoru s profilem používaným na kloubových hřídelích
- tandemová náprava stroje (u SR-320/8)

Výhody

- kompaktní a obratný stroj
- vhodné pro malé a střední farmáře; lehká manipulace a jednoduchá obsluha
- ideální kopírování terénu
- tvorba rovnoměrného řádku; vysoká stabilita stroje i v nerovném terénu



Model	Požadovaný příkon HP	Pracovní záběr	Průměr rotoru	Počet ramen rotoru	Počet dvojitých prstů na rameno	Transport. Šířka	Hmotnost
SR 320/8	25	3200	2700	8	3	1400	350
SR 350/9	35	3500	2900	9	3	1500	450





JAPONSKÁ KVALITA

ZPRACOVÁNÍ SENA

SHRNOVAČ/ČECHRAČ STAR

kolotoč



Shrnovač/čechrač sena je konstrukčně velmi jednoduchý stroj, který umožňuje využití i v obtížně dostupných terénech. Jednoduché přesunutí ovládací páky umožní rychlou změnu mezi shrnováním a čechráním bez nutnosti jakéhokoliv nářadí. Tento stroj je kompatibilní k jakémukoliv traktoru opatřenému třibodovým závěsem 1. kategorie a vývodovou hřídelí (540 ot/min).



SNADNÉ PŘEPÍNÁNÍ MEZI SHRNOVÁNÍM A ČECHRÁNÍM



TŘÍBODOVÝ ZÁVĚS



Model	Výkon traktoru HP	Pracovní záběr	Délka	Šířka	Výška	Hmotnost
MGR 220	15-35	2200	1950	2200	950	125





ZPRACOVÁNÍ SENA

LISY NA KULATÉ BALÍKY STAR

nesené s pevnou komorou



AUTOMATICKÝ VÁZACÍ SYSTÉM
(síťová verze)



AUTOMATICKÝ VÁZACÍ SYSTÉM
(provazová verze)

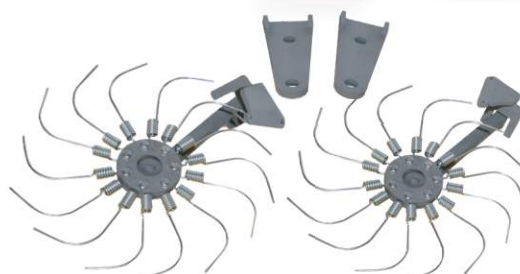


TŘECÍ SPOJKA



ŘÍDÍCÍ JEDNOTKA
(pouze u síťové verze)

Lis je možné spojit se všemi druhy traktorů opatřenými tříbodovým závěsem 1. kategorie. Hydraulicky otevíraná komora balíkovače je vybavena vlastním hydraulickým okruhem, poháněným vývodovou hřídelí malotraktoru (540 ot/min). Lis na kulaté balíky funguje na ocelových kompresních válcích, které vytváří těsné malé balíky při stabilním a tichém provozu. Velikost balíku je pevně nastavená na 70x50cm, hustotu lze regulovat ve třech úrovních. Velikost balíku je 700/700mm, průměr 500/610mm a váha 20-50/25-55kg. Po vytvoření balíku v komoře se ozve zvukový signál a spustí se automatické vázání balíku. Počet smyček provazu na balíku lze snadno nastavit.



MBR40S PŘIHRABOVACÍ KOLA
(možno doobjednat)



Model	Výkon traktoru HP	Pracovní záběr	Způsob vázání	Délka	Šířka	Výška	Hmotnost
MRB 0855N	30	800/1200	síť	1150	1300	1300	300
MRB 0850B	25	800/1200	provazem	1150	1300	1200	390
MRB 0870B	30	800/1200	provazem	1300	1300	1350	440





ITALSKÁ KVALITA

ZPRACOVÁNÍ SENA

LIS MASCAR



SPOLEHLIVOST, JEDNODUCHOST A NÍZKÉ PROVOZNÍ NÁKLADY

Řada Mascar Corsa jsou lisы na kulaté balíky s pevnou příčkovou lisovací komorou, ideální pro lisování všech typů pícnin, sena, slámy a senáže. Robustnost, jednoduchost, spolehlivost a kompaktnost zajišťují nízké provozní náklady a vynikající výkony i v náročných podmínkách.

ŠETRNÁ A EFEKTIVNÍ DOPRAVA MATERIÁLU

Stroje jsou vybaveny hydraulicky ovládaným sběračem o záběru 170 (standard) nebo 200 cm (verze L). Zajišťují optimální sběr a šetrnou a efektivní dopravu sbíraného materiálu do lisovací komory pomocí alternativního vkladače.

Doplňková výbava

- ovládací box M100
- automatické ovládní vázání M200
- automatické mazání hnacího řetězu
- vyhazovač balíků
- ocelová kola sběrače
- kola sběrače s pneumatikami



Model	Požadovaný příkon HP	Rozměry balíku	Lisovací komora	Celková šířka sběrače (m)	Automatické vázání	Počítadlo balíků	Elektrické napájení	Tažná oj
C 420	40	1200x1200	pevná	1,7/1,7/2,0	na přání	mechanické	12 V	stavitelná
C 420P	40	1200x1200	pevná	1,7/1,7/2,0	na přání	mechanické	12 V	stavitelná



ITALSKÁ KVALITA 

ZPRACOVÁNÍ SENA

LISY SITREX

M50 lis na kulaté balíky produkuje malé válcové balíky o průměru 50x70. Tento lis lze připojit k malým traktorům s nízkým výkonem, je možné ho využít na místech se strmými svahy a tam, kde je přístup omezen na úzké průchody.

Zvláštní vybavení

- boční oje
- hydraulické ovládání sběrače
- boční hvězdicová kola sběrače
- elektrické ovládání vázání sítě
- napájecí zdroj
- centrální oje + delší oje nebo třibodový závěs

M60 MINI/S jedná se o speciální lis na hranaté balíky určený pro práci na menších plochách s velmi úzkými přístupovými cestami. Vyznačuje se lisovací komorou o velikosti 34x44 cm a hmotností přibližně 850 kg. Délka sběrače je 95 cm a šířka celého stroje v přepravní poloze je 149 cm.

Zvláštní vybavení

- třetí kolo s držákem
- hydraulické zvedání sběrače
- hydraulické nastavení oje
- zadní tažné zařízení
- ruční brzda
- sběrací kolo



Model	Požadovaný příkon HP	Rozměry balíku	Tvar balíku	Způsob vázání	Šířka sběrače (cm)	Délka	Šířka	Výška	Hmotnost
M50	18	500x700	válcové	sítí	85	1500	1300	1300	380
M60 MINI	20	340x440	hranaté	provazem	95	3950	1690	1350	850





JAPONSKÁ KVALITA

ZPRACOVÁNÍ SENA

FOLIOVACÍ BALIČKA STAR

motorová, malé balíky



Foliovací motorová balička je určena pro balení malých kulatých balíků do folie za účelem jejich dalšího uskladnění. Baličku lze dále využít pro přípravu senáže či siláže skladované vně objektu. Balička je osázena benzínovým čtyřtákním motorem japonské výroby. Její lehká konstrukce a snadnost ovládání umožňuje její využití i mimo areál farmy a nevyžaduje složité zaškolení obsluhy. Foliovací balička je vhodná pro balení malých kulatých balíků o rozměrech 70x50 cm, které produkují námi nabízené lisy japonské výroby..



ČTYŘDOBÝ BENZÍNOVÝ
MOTOR JAPONSKÉ VÝROBY



Model	Výkon traktoru HP	Rozměr balíku	Délka	Šířka	Výška	Hmotnost
SWM 0810	2,8	500x700	1500	870	1030	72
Folie na balíky					250	55



ITALSKÁ KVALITA



ZPRACOVÁNÍ SENA

OVÍJEČKA MASCAR

nesená/tažená

Nesená ovíječka balíků s ovíjecím ramenem do třibodového závěsu traktoru. Oba spodní válce jsou poháněné, což umožňuje také ovíjení balíků s nepravidelným tvarem. Jedná se o lehký, kompaktní stroj s malým příkonem vhodný do těžko dostupných prostor. Dosahuje velmi dobrých výsledků při práci na svažitém terénu. Se strojem je možné ovíjet balíky o průměru 100 – 150 cm a hmotnosti až do 1000kg. Díky systému otevírání a zavírání válců dochází k šetrnému nakládání a vyložení balíků.

Tažená ovíječka s bočním nakládacím ramenem. Vysoký výkon na velkých plochách. Nízký tlak na půdu a velmi dobrá stabilita. Poloautomatické vycentrování ovíjecího stolu. Možnost nakládání balíků o hmotnosti až 900 kg bez použití závaží. Přímé vyložení balíku bez použití plošiny. „Optimální“ vyložení balíků ve vertikální poloze.

Hlavní charakteristika

- Rám s pojezdovými koly nastavitelnými do dvou poloh - vnitřní poloha pro transport stroje/vnější poloha pro práci
- Ovíjecí stůl osazený na kole o průměru 500 mm, jako záruka dlouhé životnosti;
- Poloautomatické vycentrování ovíjecího stolu pro rychlé a efektivní využití stroje;
- Vyložení balíku blízko země bez plošiny;
- Stavitelná tažná oj
- Automatické funkce pro usnadnění ovládání



Model	Požadovaný příkon HP	Rozměry balíku (min - max)	Řezání folie	Provedení	Transport. Šířka	Výška	Délka	Hmotnost
OBN 1200	60	1000 - 1500	hydraulické	nesená	1450	2650	2200	650
OBT 3100	30	1200 - 1600	automatické	tažená	2440	2400	4320	900





NÁVĚSY A DOPRAVNÍ PLOŠINY

NÁVĚS SE SKOLOPNÝMI BOČNICEMI



Závěs je vybaven hydraulicky ovládaným sklápěcím zařízením ložné plochy a to jak do stran, tak i dozadu. Proto je opravdu vhodný pro dopravu hlíny, písku apod. Nájezdová brzda v oji návěsu zajišťuje bezpečnou a bezporuchovou jízdu návěsu na hrubém a hrbolatém terénu. Objem ložního prostoru je možnost zvětšit montáží nástavby, jejíž výška činí 44 nebo 100 cm, konstrukce je kovová, profilová ocel.



Model	Šířka	Délka	Výška	Ložná plocha	Výška bočnice	Nosnost	Hmotnost	Brzda	Výklop
TN1,5A	1580	3600	1240	2440 x 1430	420	1500	490	nájezdová	třístranný
TN2,0A	1580	3600	1240	2440 x 1430	420	2000	490	nájezdová	třístranný
TN2,5A	1580	3600	1240	2440 x 1430	420	2500	490	nájezdová	třístranný



NÁVĚSY A DOPRAVNÍ PLOŠINY

PŘEPRAVNÍ PLOŠINA

Přepavní plošina je vhodná pro práci v zemědělství, zahradnictví, stavebnictví. Je vhodná pro přepravu sypkého i kusového materiálu a lze ji mechanicky vyklápat.

- snadné vyklápění
- prevoz kusového materiálu
- přesun sypkého materiálu



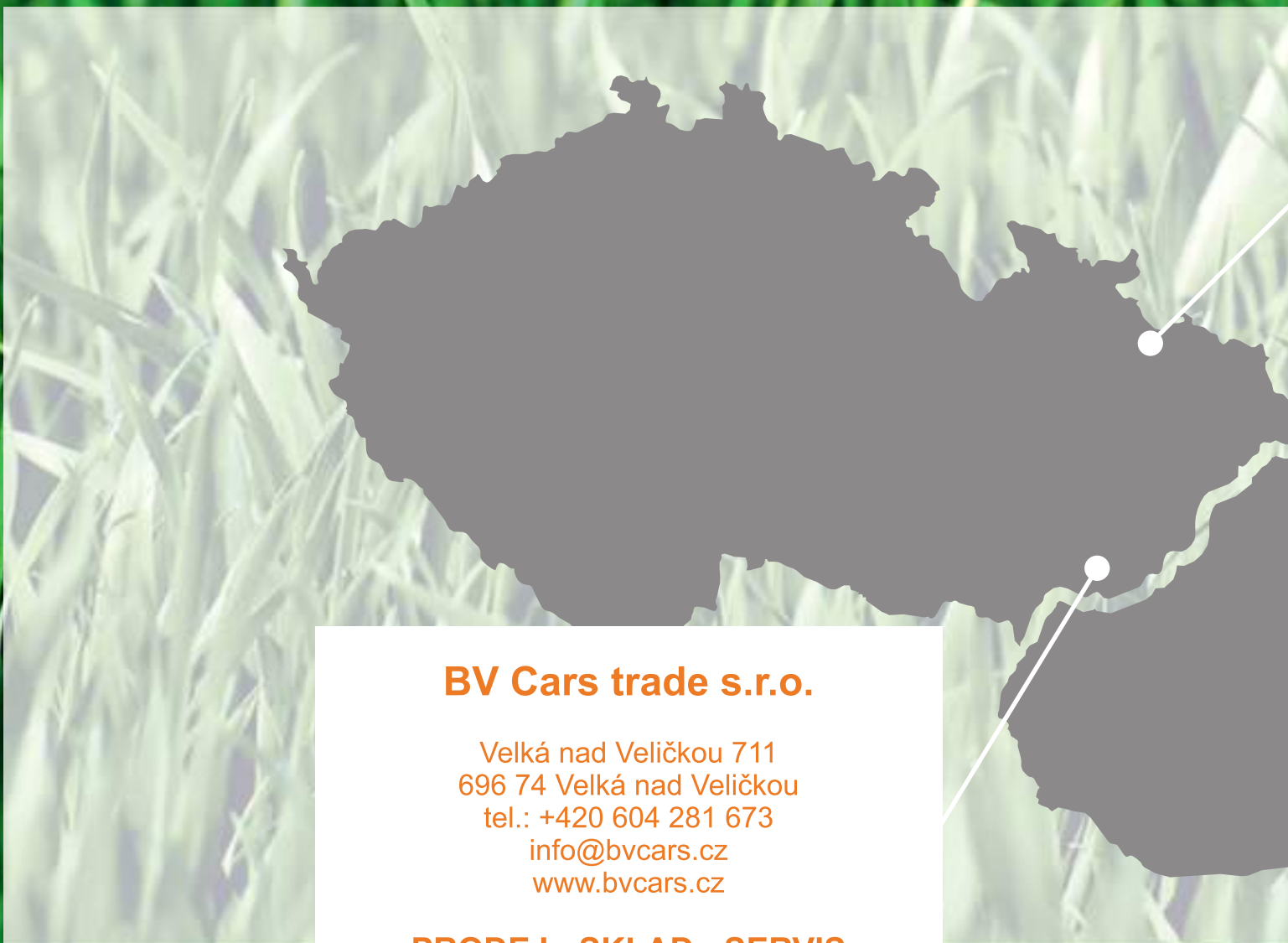
Model	Výkon traktoru HP	Zavěšení	Šířka A	Délka B	Výška C1	Výška C2	Maximální nosnost
PB 100L	14-18	kat.1	1000	560	450	330	200
PB 120L	18-20	kat.1	1250	560	450	330	250
PB 150L	45-60	kat.2	1500	680	540	400	300





ZEMĚDĚLSKÁ
A KOMUNÁLNÍ TECHNIKA

I o vaší firmě můžeme dát vědět:



BV Cars trade s.r.o.

Velká nad Veličkou 711
696 74 Velká nad Veličkou
tel.: +420 604 281 673
info@bvcars.cz
www.bvcars.cz

PRODEJ - SKLAD - SERVIS